

FORNO TRADIZIONALE RPM 140

PIANO FISSO MONOBLOCCO

Il primo, il più conosciuto.

Perfettamente circolare, capienza massima da 6 a 8 pizze con piano di cottura MONOBLOCCO autodilatante.

Capacità produttiva di più di 100 pizze/ora.

Il massimo della produttività ad un costo bassissimo.

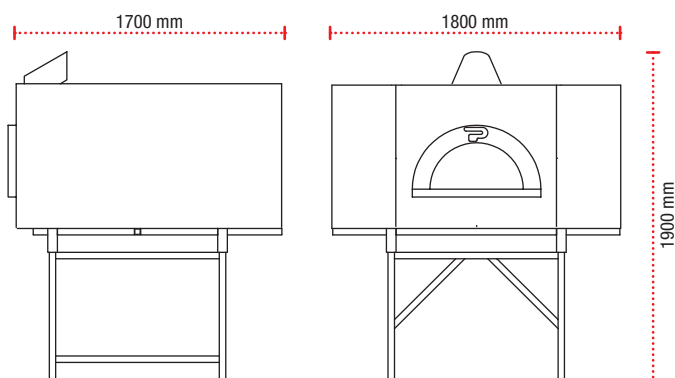
Il piano di cottura dei forni Pavesi è realizzato in un unico blocco refrattario dello spessore di 7 cm e fino a 250 kg di peso.

Tutti i forni a legna, possono essere dotati di bruciatore di gas a gestione elettronica della temperatura. Studiato per le esigenze dei nostri prodotti in collaborazione con la Ditta Avanzini, leader mondiale nella produzione di bruciatori per panificazione e pizzeria.



Dimensioni Interne	cm	140x135
Peso	Kg.	1250
Spessori Calotte	cm	8/10
Distanza Piano Cottura/Cielo	cm	42
Altezza piano di cottura da terra	cm	122
Spessore Isolamento Base (Pannelli Microporoso)	cm	15
Spessore Isolamento Calotta (Materassino di Caolino)	cm	10
Canna Fumaria Ø	cm	20
Temperatura uscita fumi - Volume gas di scarico	280° C - 128 m³Hr	
Depressione	12 Pascal	

Trattandosi di un prodotto artigianale saldato a mano si possono verificare leggere variazioni dimensionali



RPM 140



n° 6/8